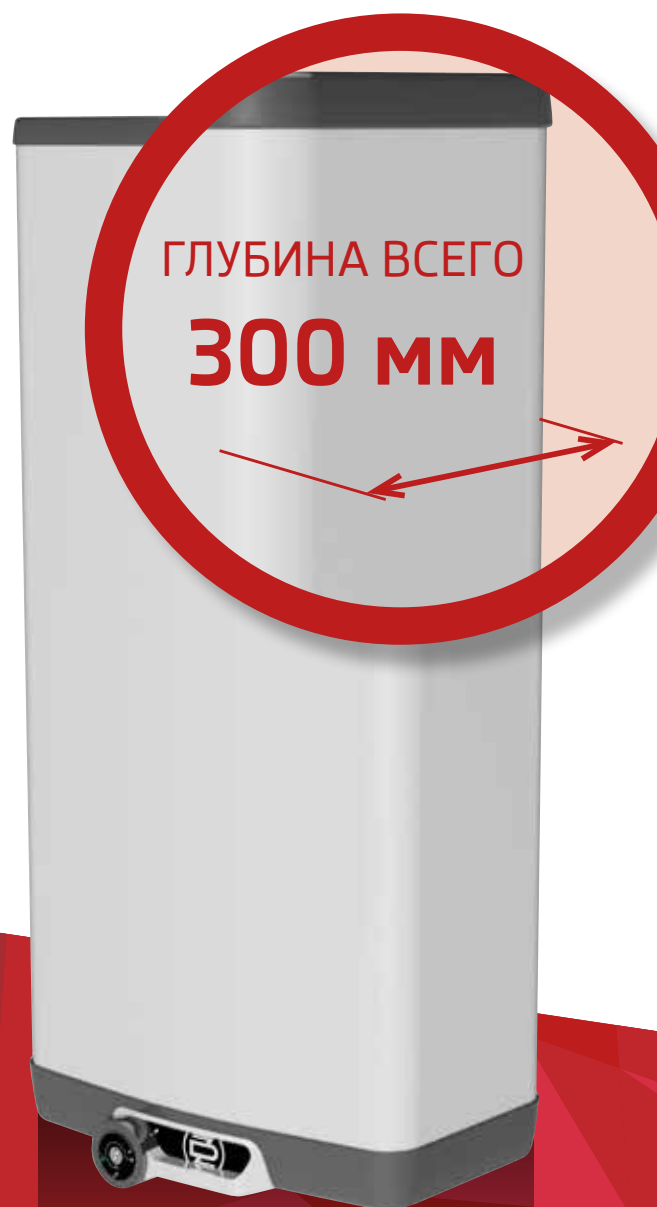


Электрический плоский водонагреватель **OKNE ONE**



- Новый плоский водонагреватель 30-120
- Подходит для установки в ограниченных пространствах
- Гармонично вписывается в дизайн кухонной линии, ванной комнаты
- Создан по технологиям DZD, обеспечивающим высочайшее качество изделий
- Производит быстрый нагрев воды, имеет информативный термоиндикатор
- Имеет высокий класс энергетической эффективности

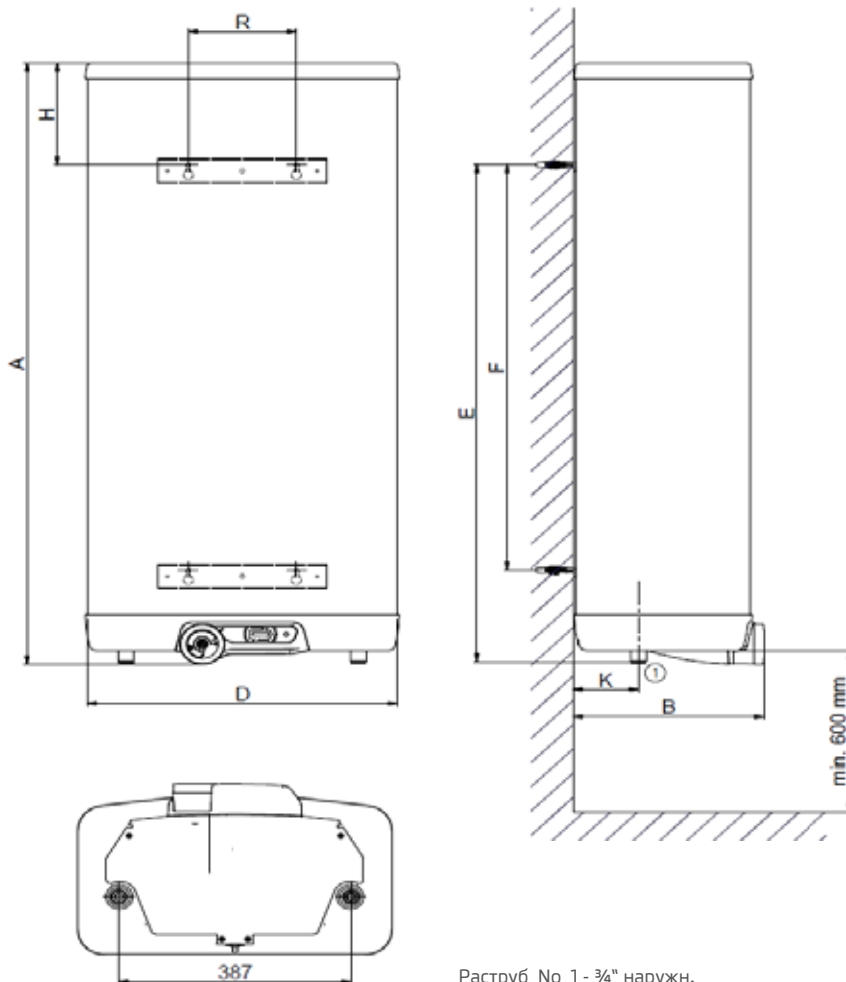


DRAŽICE
ЧЛЕН ГРУППЫ NIBE

Внешний вид



Чертеж с размерами



Раструб No 1 - 3/4" наружн.

Технические параметры

| Тип | ONE 30 | ONE 50 | ONE 80 | ONE 100 | ONE 120 |
|--|-----------|-----------|-----------|-----------|-----------|
| Номер для заказа | 181110801 | 180510801 | 180110801 | 180810801 | 180310801 |
| Объем [л] | 28 | 45 | 65 | 80 | 98 |
| Максимальная масса водонагревателя (без воды) [кг] | 22 | 31 | 46 | 55 | 62 |
| Установленная мощность нагревательного элемента [Вт] | 1100 | 2000 | 2000 | 2000 | 2000 |
| Время нагрева с 10°C до 60°C [ч] | 1,5 | 1,5 | 2,0 | 2,5 | 3,0 |
| Класс энергетической эффективности | C | C | C | C | C |
| Годовое потребление электрической энергии [кВтч] | 561 | 1353 | 1378 | 1404 | 1403 |

Таблица размеров

| Тип | ONE 30 | ONE 50 | ONE 80 | ONE 100 | ONE 120 |
|-----|--------|--------|--------|---------|---------|
| A | 617 | 845 | 1112 | 1327 | 1552 |
| B | 318 | 318 | 318 | 318 | 318 |
| D | 523 | 523 | 523 | 523 | 523 |
| E | 500 | 730 | 920 | 1135 | 1360 |
| F | 350 | 560 | 750 | 950 | 1150 |
| H | 110 | 110 | 190 | 190 | 190 |
| K | 110 | 110 | 110 | 110 | 110 |
| R | 180 | 180 | 180 | 180 | 180 |

Контакты:

Družstevní závody Dražice-strojírna s.r.o.
 Дражице 69
 294 71 Бенатки-над-Йизерой
 e-mail: prodej@dzd.cz